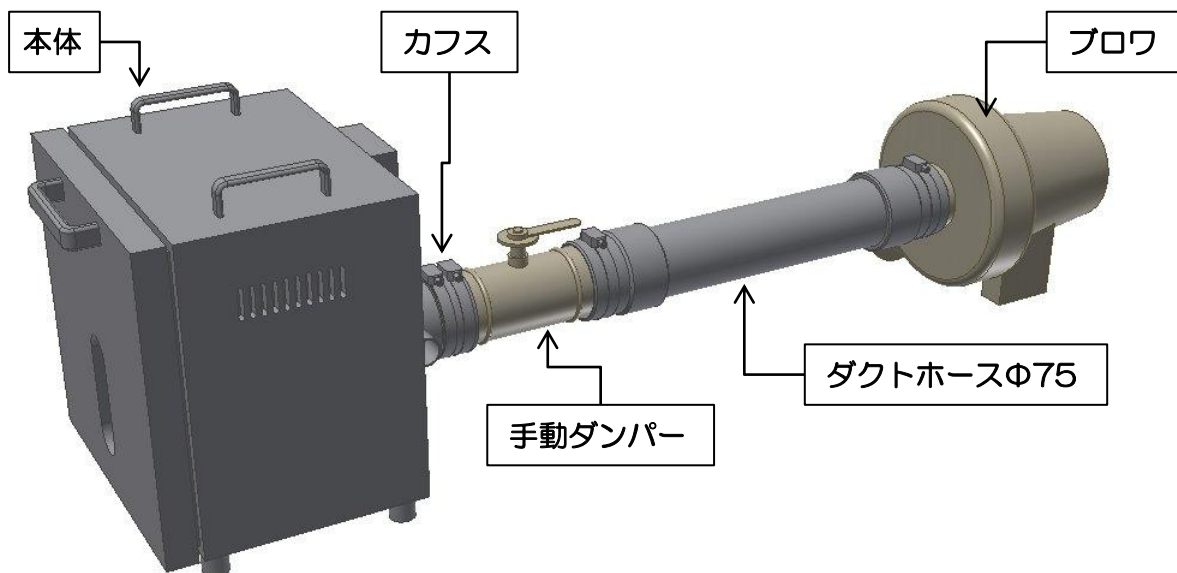
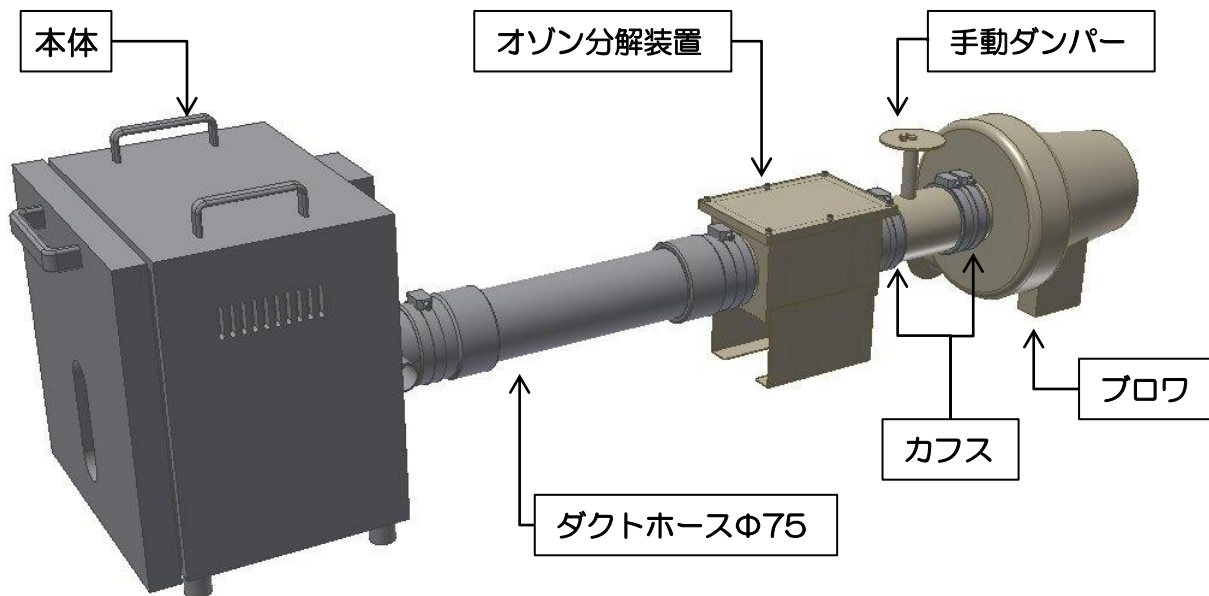


標準接続図



※手動ダンパーは「1/2開」でご使用下さい

オゾン分解装置付き接続図



※手動ダンパーは「1/2開」でご使用下さい

- *各接続部は付属のホースバンドで固定して下さい。
- *φ50のダクトホースは必要に応じてプロウ吐出口に接続して下さい。
- *操作手順その他詳細は取扱説明書をご覧ください。